



INHALT

15



ADAMIS SPECKSTEIN K6355

15



ADAMIS STAHL K6350

35



ADELAIDE KERAMIK R5694

29



ALICANTE SANDSTEIN K1266

werden von unserer eigenen Entwicklung und Produktion ins Leben gerufen

21



ROYAL STAHL K6490

werden aus hochwertigen Materialien hergestellt

29



ALICANTE SPECKSTEIN K1263

16



AMARANT GLAS K6240

31



BARCELONA SPECKSTEIN K3040

30



DURANGO SPECKSTEIN R5693

34



FLORENZ KERAMIK BORDEAUX K1551

entsprechen den anspruchsvollen Umweltstandards in ganz Europa (z.B. Ecodesign 2022, Flamme Verte)

34



FLORENZ KERAMIK GRÜN K1551

Alle

Heizgeräte...

9



ISOLA STAHL K9750

haben einen Wirkungsgrad >80%

30



HAMBURG SPECKSTEIN K2530

13



MELTEMI SPECKSTEIN K3110

sind für 24h Dauerbetrieb geeignet

26



JAKARTA SPECKSTEIN TOP R6760

33



LYON SPECKSTEIN K1430

32



MALTA SPECKSTEIN R3500

23



KINGSTON SANDSTEIN K6905

5



PERONDI GLAS K6031

5



PERONDI SANDSTEIN K6032

haben umweltfreundliche, saubere Verbrennungs-techniken mit integrierter Scheibenluft-spülung

besitzen einen Guss-Rost und einen verdeckten Aschekasten

19



RONDALE STAHL K6010

23



KINGSTONE SPECKSTEIN K6900

19



RONDALE SPECKSTEIN K6013

32



SAMBA SPECKSTEIN R2871

12



RÖNKY SPECKSTEIN R2541

erfüllen Abgasemissionswerte nach den strengen Verordnungen, wie z.B. BImSchV Stufe 2 in DE, §15 in AT, Festbrennstoffverordnung Aachen und München

28



SANTIAGO SANDSTEIN R5662

10



TORINO SPECKSTEIN K5924

6



TERAMO RLU SPECKSTEIN K5930

26



JAKARTA SPECKSTEIN TOP R6760

sind mit einer selbstverriegelnden Tür ausgestattet

24



TUVALU SANDSTEIN TOP R5733

24



TUVALU SPECKSTEIN TOP R5732

24



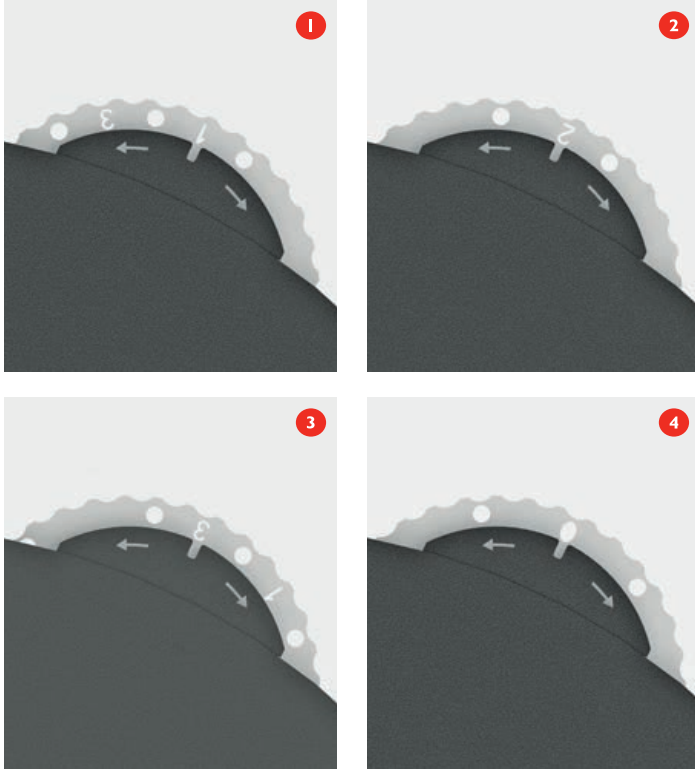
TUVALU STAHL R5736

verfügen über eine gesicherte Ersatzteilversorgung von 10 Jahren

PRODUKTBESONDERHEITEN

COMFORT CONTROL

Die Comfort Control regelt die Zufuhr der unterschiedlichen Verbrennungslüfte bequem und einfach über einen Drehmechanismus in angenehmer Griffhöhe. Eine optimale Verbrennung von Holz und Braunkohle kann hiermit erreicht werden.



1 Vor Starten des Brandprozesses stellen Sie die Drehscheibe in Position 1 zum Anzünden. In dieser Position sind die Luftkanäle vollständig geöffnet und müssen solange so bleiben bis der Brennstoff das Feuer gleichmäßig annimmt.

2 Wenn das Holz gleichmäßig brennt und Sie weiterhin mit Holz heizen, stellen Sie die Scheibe in Position 2. So wird beim Holzbetrieb eine saubere und effiziente Verbrennung erreicht. Bei dieser Einstellung wird die nötige Luft über die Sekundär- und Tertiärluftkanäle eingeführt.

3 Zum Kohlenbetrieb müssen Sie die Drehscheibe über die Position 0 bis zur Position 3 durchdrehen. Diese Einstellung sichert eine wohlproportionierte Luftzufuhr über die Kanäle für eine saubere und effiziente Verbrennung von Kohlenbriketts.

4 Nach Abbrennen stellen Sie die Scheibe auf Position 0. So wird die Luftzufuhr vollständig geschlossen und dadurch das schnelle Auskühlen des Ofens verhindert. Es ist empfehlenswert, den Regler bis zur nächsten Inbetriebnahme in Position 0 zu lassen.

ECKOFEN

Die Winkelgestaltung ermöglicht eine platzsparende Eckaufstellung und bietet ein spektakuläres Feuererlebnis aus jedem Blickwinkel des Aufstellraumes.

WÄRMESPEICHERSTEINSATZ

Die im oberen Bereich des Kaminofens einsetzbaren zusätzlichen Wärmespeichersteine sorgen für eine längere Wärmeabstrahlung und dadurch auch für einen ausgewogeneren Abbrandprozess. Sie genießen Komfort, sparen Zeit, Geld und Heizmaterial.

AUSSENVERGLASUNG

Die von außen aufgesetzte Türscheibe verleiht dem modernen Heizgerät eine elegante Erscheinung.

MEHRFACHVERRIEGELUNG

Besondere Sicherheit bei außergewöhnlich großen Türen.

AUTOMATISCHER TÜRVERSCHLUSS

Die Tür verriegelt sich selbstständig mit Klickmechanismus.

SOFT CLOSE

Dieser patentierte, hydraulische Türverschluss gewährleistet eine außergewöhnliche Dichtheit zum Aufstellraum hin, dadurch einen raumluftunabhängigen Betrieb. Zur Reinigung des Feuerraums kann die Tür in geöffneter Position arretiert werden.

RAUMLUFTUNABHÄNGIG

Die RLU Geräte eignen sich besonders für Niedrigenergie- und Passivhäuser. Raumluftunabhängige Kaminöfen brennen unabhängig von den Druckverhältnissen im Aufstellraum sauber und sicher, ohne dass sie Luft aus dem Wohnraum verwenden. DIBt zertifiziert.

DAUERBRAND

In Verbindung mit dem Automatikregler ist eine lang anhaltende Wärmeabgabe von bis zu 12 Stunden möglich. Somit stehen die Dauerbrandöfen für eine komfortable, saubere Bedienung und ein kostensparendes Heizen.

AUTOMATIK

Die eingestellte Wärmeleistung, die automatisch über einen Wärmesensor gesteuert wird, kann während der ganzen Feuerung konstant gehalten werden. Die Regelung ist individuell auf den jeweiligen Brennstoff einstellbar.

AUSSENLUFTANSCHLUSS

Möglichkeit zum Außenluftanschluss für sehr dichte Räume, damit die benötigte Verbrennungsluft direkt aus den Nebenräumen oder von außen zugeführt werden kann. Sie sichern einen störungsfreien Betrieb und sparen Heizkosten.

WANDBÜNDIG

Gemäß Prüfung ist eine wandbündige Aufstellung möglich. Die erforderlichen Abstände der Geräte zu brennbaren Bauteilen oder Wänden sind nach EN13240 geprüft.

HEIZEN MIT HOLZ

Das Knistern, das bezaubernde Flammenspiel und die heilende Strahlungswärme eines Feuers bringen Ruhe und Frieden in jedes Heim. Über das Feuer hinaus kann die Feuerstätte selbst ein Designstück im Raum sein, welches eine wohle Lebensart und eine echte Lebensqualität spiegelt. Die Mischung von Strahlungs- und Konvektionswärme sorgt für ein Wohlgefühl.

Neben der Unabhängigkeit, Flexibilität und Wirtschaftlichkeit dieser regenerativen Bioenergiequelle sprechen auch praktische Gründe für die Kaminwärme. Wenn diese richtig verwendet wird, ist Holz ein durchaus umweltgerechter Brennstoff. Bei Holzverbrennung entsteht nur so viel klimaschädliches Kohlendioxid (CO₂), wie der Baum zuvor während seiner Wachstumsphase aus der Atmosphäre gebunden hat (CO₂ Neutralität).

Für eine emissionsarme Holzfeuerung gibt es zwei wichtige Voraussetzungen: der korrekte Betrieb der Anlage und der technische Stand der Anlage. Bei der Technik spielen gezielte Verbrennungsluftführungen und richtig dimensionierte Brennräume eine entscheidende Rolle. Wir legen auf eine umweltschonende Verbrennungstechnik in unserer Produktentwicklung besonderen Wert und können somit den anspruchsvollen Umweltstandards europaweit entsprechen. Unsere Produkte entsprechen den Normen und Verordnungen der 1.BImSchV Stufe 2, §15A, Flamme Verte, Augsburger Norm, Münchner Norm, Regensburger Norm.

FÜR UNSERE KUNDEN

Eine Einhaltung gesetzlicher Vorschriften und Standards ist für uns selbstverständlich, dennoch steht unser Name gleichzeitig für eine innovative Produktentwicklung im modernen Design, für hohe Produktqualität und für ein sehr gutes Preis-Leistungsverhältnis. Flexible Lieferfähigkeiten und eine sichere Ersatzteilversorgung sind ebenfalls Grundbausteine unserer Firmenphilosophie.

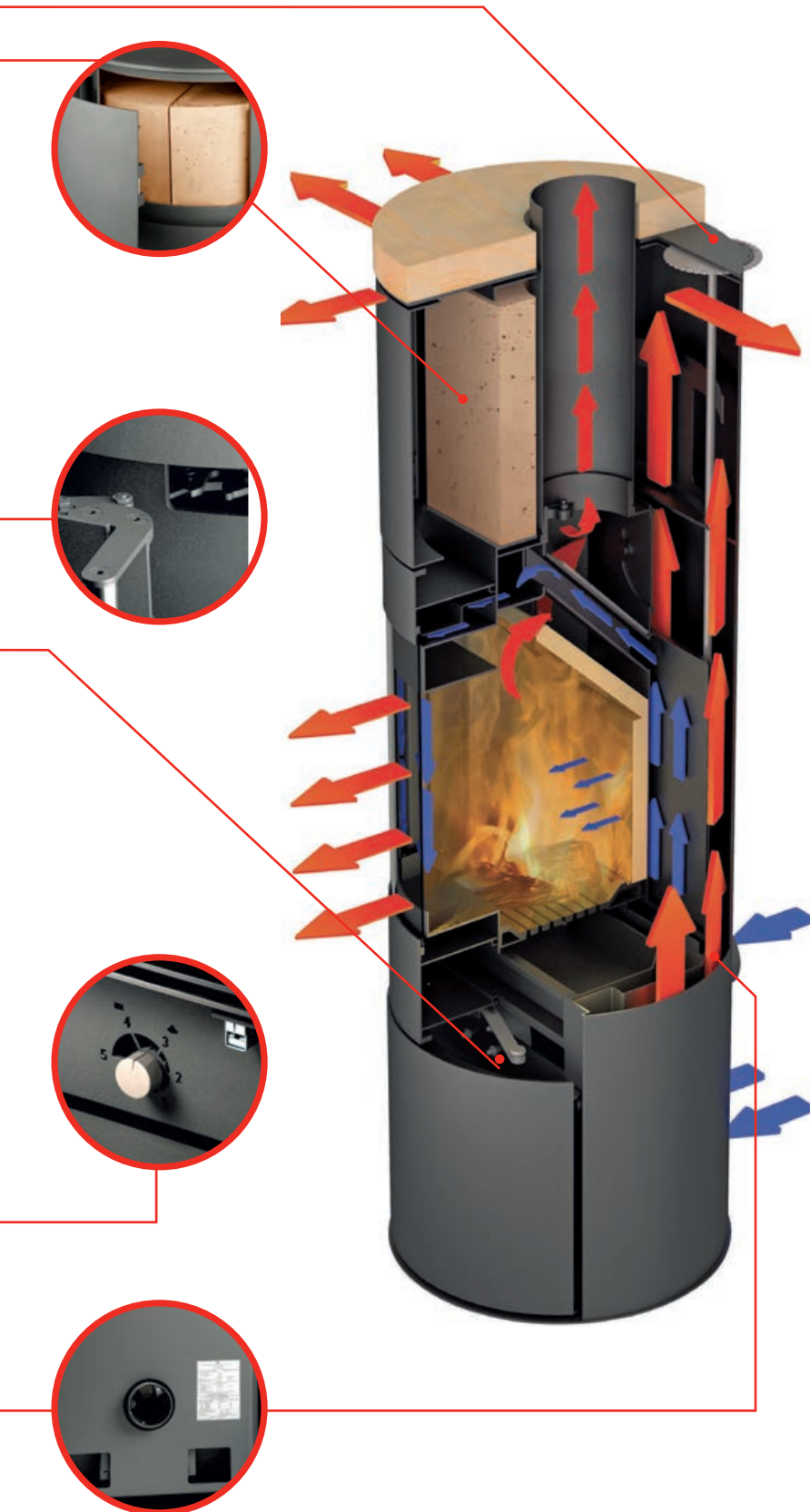
Mit unserer sorgfältigen Entwicklung und Produktionsqualität rufen wir Heizgeräte ins Leben, die harmonische Optik mit einwandfreier Funktionalität verbinden und eine preiswerte Alternative für ein breites Publikum anbieten.

PRODUKTION

Die automatisierte Laserschneidetechnologie sichert in der Blechbearbeitung eine hohe Präzision und Feinheit bei fast unbegrenzter Möglichkeit der Formengeometrie. Eine gleichbleibende hohe Produktqualität wird durch die computergesteuerte Maschinenstraße gesichert. Know-how, gepaart mit modernster Technologie, ermöglicht uns eine innovative Produktentwicklung im modernen Design.

Ein für unser Unternehmen äußerst wichtiger Aspekt ist darüber hinaus die Einhaltung der anspruchsvollen Umweltstandards in ganz Europa, denen wir schon im Rahmen der Produktentwicklung unsere besondere Aufmerksamkeit widmen.

Die ständige, zuverlässige Produktqualität ist in erster Linie durch die systematische, werkseigene Kontrolle gewährleistet. Darüber hinaus werden die Fertigung und die Endkontrolle im Rahmen einer Fremdüberwachung regelmäßig geprüft. Dieses Audit wird von der Rhein-Ruhr Feuerstätten Prüfstelle, als akkreditierte Prüf-, Überwachungs-, und Zertifizierungsstelle durchgeführt, die auch befugt ist, Prüfzeugnisse für DIBt zu erstellen.



RLU KAMINÖFEN



1 ISOLATION

2 SOFT CLOSE

RAUMLUFTUNABHÄNGIGKEIT

Ein Außenluftanschluss am Kaminofen empfiehlt sich bei modernen, gut gedämmten Neubauten mit absolut dichten Fenstern. Diese Kaminöfen bieten die Möglichkeit einen Luftschlauch anzuschließen, der den Ofen mit frischer Verbrennungsluft von außen versorgt.

Raumluftunabhängige (RLU) Kaminöfen haben nicht nur einen Außenluftanschluss, sondern auch einen besonders dichten Korpus und eine selbstverriegelnde Tür. Diese Kaminöfen sind vor allem für stark gedämmte Niedrigenergie- und Passivhäuser mit kontrollierten Lüftungsanlagen von entscheidender Bedeutung. Denn hier muss sichergestellt werden, dass beim Betrieb einer Feuerstätte kein Unterdruck entsteht und die Rauchgase dadurch zurück in den Raum gelangen können.

SOFT CLOSE

Das hydraulische „soft close“ Türschließsystem gewährleistet eine ausgezeichnete Dichtheit zum Aufstellraum. Dadurch ist beim Einbau einer zugelassenen Lüftungsanlage eine zusätzliche Sicherheitsvorrichtung nicht mehr nötig. Trotz dem äußerst soliden Anpressdruck schließt die Tür besonders sanft und völlig geräuschlos.

DIBt

Die Zulassung von Deutsches Institut für Bautechnik – DIBt haftet dafür, dass der zertifizierte Kaminofen speziell konstruiert und darauf geprüft ist, dass das Gerät absolut dicht ist und somit als vollkommen raumluftunabhängig nach DIBt-Norm gilt. Unsere RLU Kaminöfen haben diese Eigenschaften in einer Prüfung beim DIBt unter Beweis gestellt.

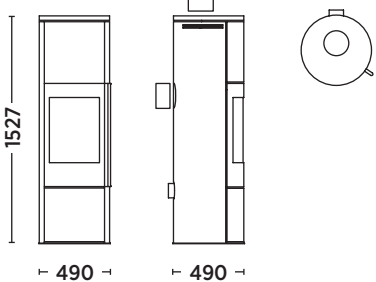


PERONDI RLU



Abdeckplatten sind grundsätzlich mit Rauchrohrausschnitt. Vollglasplatte nachbestellbar Art. Nr: 5540-395.

PERONDI RLU Sandstein	K6032
Leistungsbereich:	2,5-5,7
Nennwärmeleistung:	5 kW
Gewicht:	198 Kg
Raumheizvermögen ca.:	90 m ³
Energieeffizienzklasse:	A ⁺



COMFORT CONTROL



WÄRMESPEICHERSTEINSATZ



AUSSENLUFTANSCHLUSS



SOFT CLOSE



RAUMLUFTUNABHÄNGIG



GLAS **K6031**





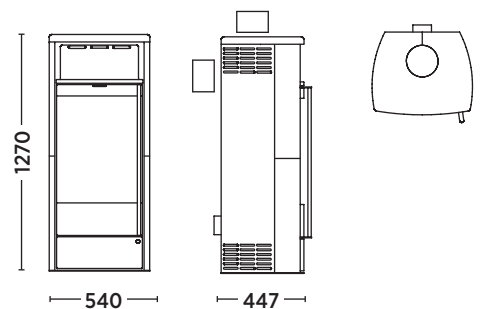
TERAMO RLU



-  **DAUERBRAND**
-  **AUTOMATIK**
-  **AUSSENLUFTANSCHLUSS**
-  **RAUMLUFTUNABHÄNGIG**
-  **SOFT CLOSE**
-  **AUSSENVERGLASUNG**

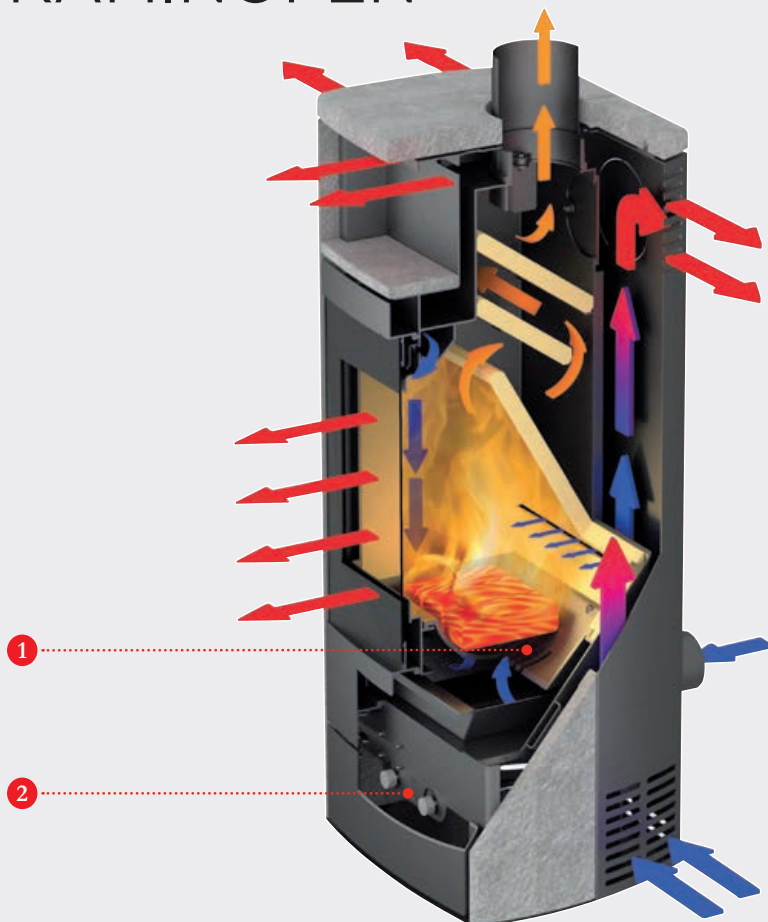


**SPECKSTEIN
K5930**



TERAMO Speckstein	K5930
<i>Leistungsbereich:</i>	3,0-6,5
<i>Nennwärmeleistung:</i>	6 kW
<i>Gewicht:</i>	207 Kg
<i>Raumheizvermögen ca.:</i>	108 m³
<i>Energieeffizienzklasse:</i>	A⁺

DAUERBRAND KAMINÖFEN



1 FEUERROSTMULDE

2 LUFTREGLER
NACH BRENNSTOFF
MIT AUTOMATIK

Dauerbrand Kaminöfen bieten zum wohltuenden Flammenspiel einen zusätzlichen Komfort an. Bei entsprechender Einstellung wird die Abbrandphase wesentlich verlängert. So muss nur selten nachgelegt werden.

TIEFE GUSSMULDE

für eine besonders lange Brenndauer und Gluthaltung

Sie können - im Gegensatz zu herkömmlichen Kaminöfen - bedeutend größere Mengen an Briketts auf einmal aufgeben. So ist eine lang anhaltende Wärmeabgabe und Glutherhaltung von bis zu 12 Stunden möglich.

AUTOMATISCHE LUFTREGELUNG

für eine unkomplizierte, saubere Bedienung

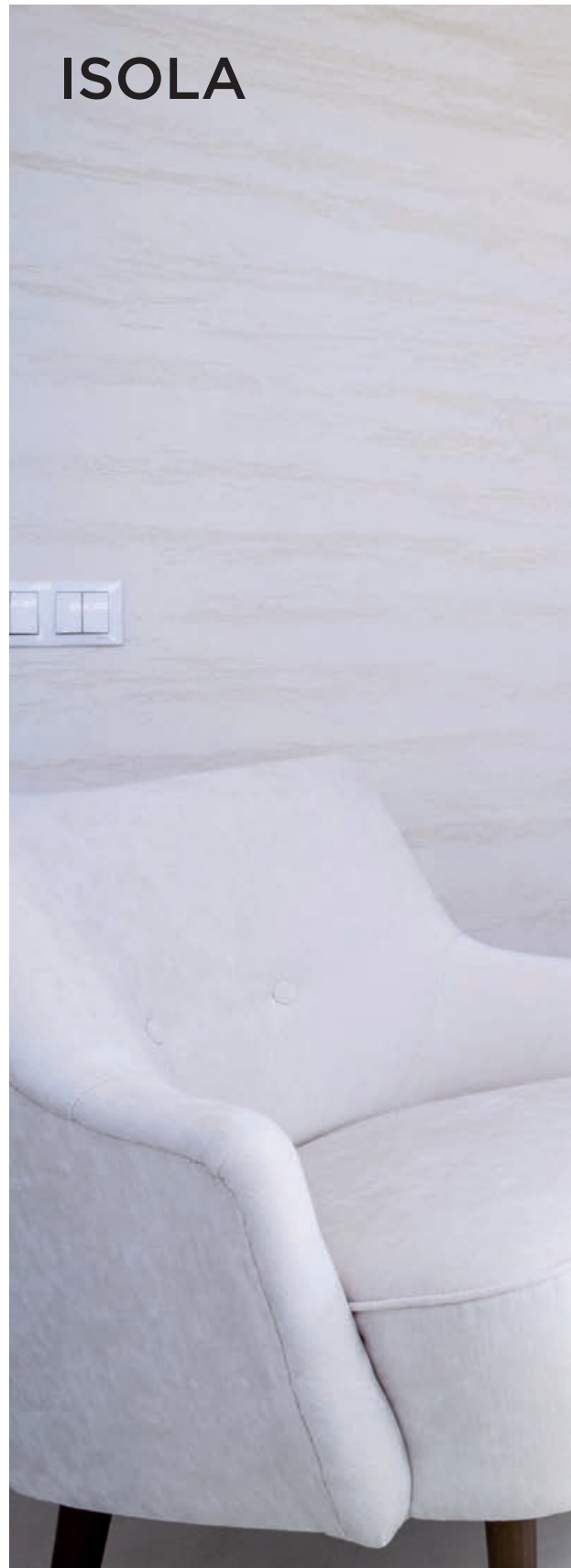
Wenn Sie am linken Regler den verwendeten Brennstoff (Scheitholz oder Braunkohlenbrikett) entsprechend eingestellt haben, haben Sie nichts weiter zu tun, als die gewünschte Leistung mit Hilfe des rechten Reglers auszuwählen. Die Luftzufuhr wird automatisch geregelt, so dass eine gleichmäßige Wärmeabgabe gewährleistet ist. Für ein ungestörtes Design sind die Steuerungsknöpfe verdeckt.

AUSSENLUFTANSCHLUSS

für eine zusätzliche Sicherheit in besonders dichten Häusern

Da moderne Häuser immer luftdichter gebaut werden, bieten wir Ihnen durch die Möglichkeit des Außenluftanschlusses -wodurch frische Luft von außen direkt in den Ofen geführt wird- eine zusätzliche Sicherheit. Zudem steigert die Frischluftzufuhr die Qualität der Verbrennung.

ISOLA



ISOLA Stahl

K6750

Leistungsbereich: 3,0-6,5

Nennwärmeleistung: 6 kW

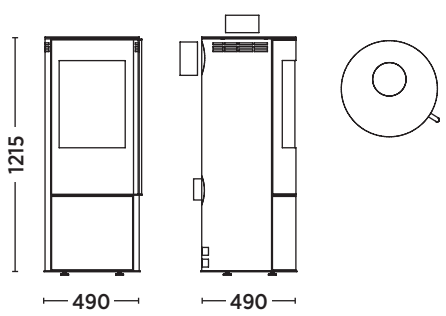
Gewicht: 130 Kg

Raumheizvermögen ca.: 108 m³

Energieeffizienzklasse: A



**AUSSENLUFTANSCHLUSS
AUCH VON UNTEN MÖGLICH**



-  **DAUERBRAND**
-  **AUTOMATIK**
-  **AUSSENLUFTANSCHLUSS**

-  **MEHRFACHVERRIEGELUNG**
-  **AUTOMATISCHER TÜRVERSCHLUSS**





TORINO



DAUERBRAND



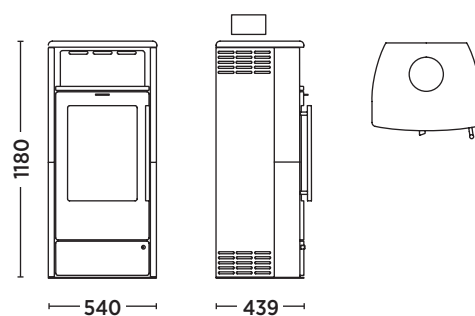
AUTOMATIK



AUTOMATISCHER
TÜRVERSCHLUSS



SPECKSTEIN
K5924



TORINO Speckstein

K5924

Leistungsbereich: 3,0-6,5

Nennwärmeleistung: 6 kW

Gewicht: 164 Kg

Raumheizvermögen ca.: 108 m³

Energieeffizienzklasse: A⁺

RÖNKY



SCHEITHOLZLÄNGE BIS 50 CM

RÖNKY Speckstein R2541

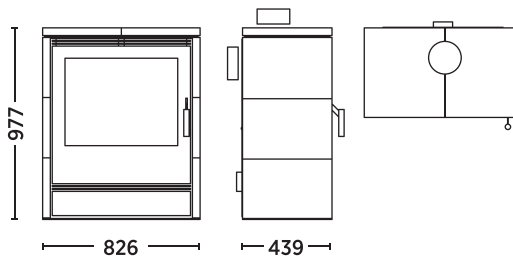
Leistungsbereich: **5,7-11,8**

Nennwärmeleistung: **10/9 kW**

Gewicht: **380 Kg**

Raumheizvermögen ca.: **180/162 m³**

Energieeffizienzklasse: **A**



DAUERBRAND



AUTOMATIK



AUSSENLUFTANSCHLUSS



MEHRFACHVERRIEGELUNG

MELTEMI



MELTEMI Speckstein

K3110

Leistungsbereich: **4,1-9,0**

Nennwärmeleistung: **8/7 kW**

Gewicht: **274 Kg**

Raumheizvermögen ca.: **144/126 m³**

Energieeffizienzklasse: **A**



DAUERBRAND



AUTOMATIK

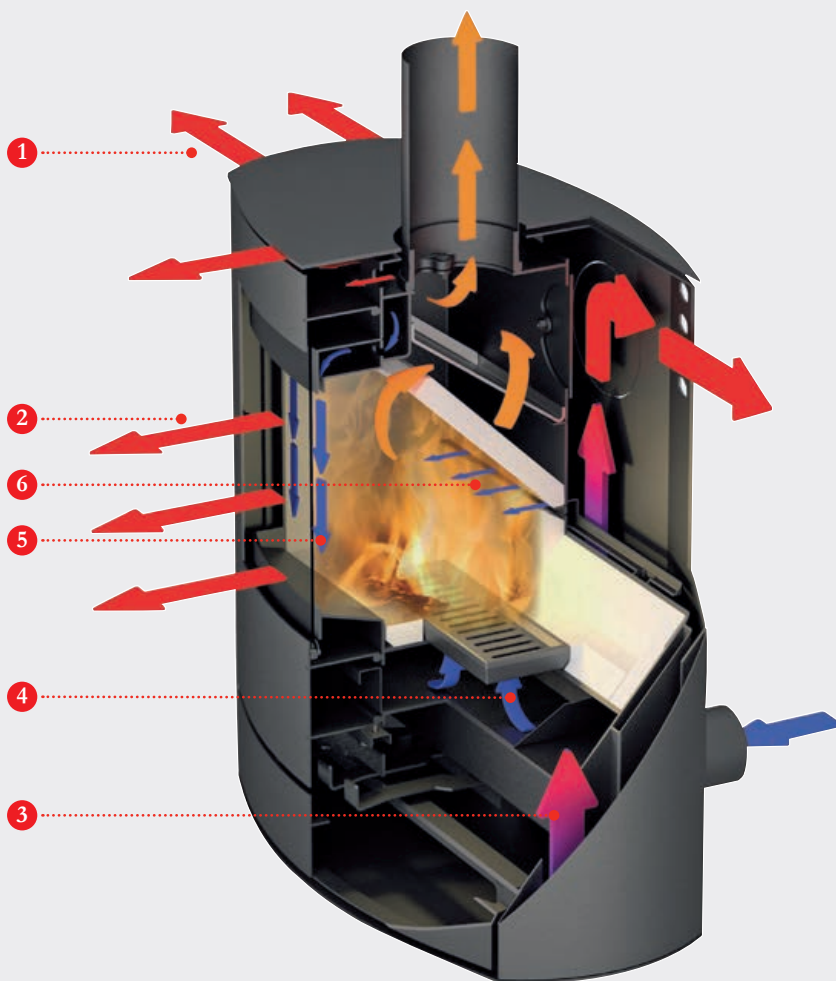


AUSSENLUFTANSCHLUSS



MEHRFACHVERRIEGELUNG

KAMINÖFEN



- | | |
|-------------------------|-------------------------------------|
| 1 KONVEKTIONSWÄRME | 4 PRIMÄRLUFT |
| 2 STRahlungswÄRME | 5 SEKUNDÄRLUFT
(SCHEIBENSPÜLUNG) |
| 3 KALTE KONVEKTIONSLUFT | 6 TERTIÄRLUFT
(NACHVERBRENNUNG) |

Fireplace Kaminöfen sind für den Dauerbetrieb rund um die Uhr geeignet, das Nachlegeintervall ist jedoch kürzer. Für 4 kW Nennwärmeleistung ist mit 1 kg trockenem Scheitholz zu rechnen. Nach dieser Formel kann man bei allen Nennwärmeleistungen die Menge in kg rechnen, die man auf einmal auflegen darf. Erst nach dem Abbrennen legt man dann wieder nach. Nach dieser Methode sind auch die klassischen Kaminöfen für ständigen Betrieb ohne Abkühlen geeignet. Diese Öfen sind für Verbrennung von Holz optimiert, können aber zur Gluthaltung auch mit Briketts bestückt werden. Der Feuerraum ist vor intensiver Hitze mit Vermiculitplatten wärmegeklämt.

Durch ein gut konzipiertes Luftzuführungssystem wird eine optimale Verbrennung erreicht. Primär- und Sekundärluft sorgen für einen hohen Wirkungsgrad, die zusätzliche Nachverbrennungsluft (Tertiärluft) gewährt einen emissionsarmen Betrieb und die vorgewärmte Scheibenspülluft (Sekundärluft) sichert eine saubere Sichtscheibe.

Die Wärmeabgabe von den Kaminöfen ist eine optimale Zusammensetzung von Strahlung und Konvektion. Die Strahlung gibt eine wohltuende Wärme für den menschlichen Körper. Die Konvektion erwärmt die Raumluft, welche sich am Ort gleichmäßig verteilt. Der seitliche und hintere Konvektionsmantel und zusätzliche Stahllamellen ermöglichen eine intensive Wärmeabgabe und sichern darüber hinaus eine bessere Konstruktionsstabilität.

ADAMIS



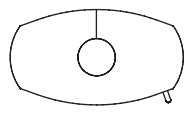
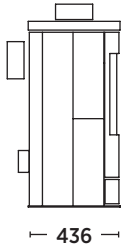
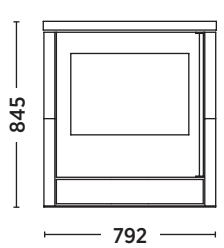
ADAMIS Speckstein

K6355

Leistungsbereich:	3,4-8,4
Nennwärmeleistung:	7 kW
Gewicht:	215 Kg
Raumheizvermögen ca.:	126 m ³
Energieeffizienzklasse:	A



- WEISSE FEUERRAUM AUSKLEIDUNG
- SCHEITHOLZLÄNGE BIS 50 CM



SPECKSTEIN **K6355**



STAHL **K6350**



AUSSENLUFTANSCHLUSS



SOFT CLOSE





AMARANT



AUSSENLUFTANSCHLUSS



AUTOMATISCHER
TÜRVERSCHLUSS



MEHRFACHVERRIEGELUNG



GLAS
K6240



Abdeckplatten sind grundsätzlich mit Rauchrohrausschnitt.
Vollglasplatte nachbestellbar Art. Nr. 5540-395.

AMARANT Glas	K6240
Leistungsbereich:	2,5-5,7
Nennwärmeleistung:	5 kW
Gewicht:	102 Kg
Raumheizvermögen ca.:	90 m ³
Energieeffizienzklasse:	A ⁺





RONDALE



AUSSENLUFTANSCHLUSS



AUTOMATISCHER
TÜRVERSCHLUSS



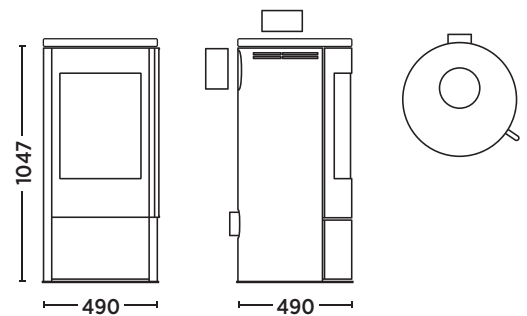
MEHRFACHVERRIEGELUNG



STAHL
K6010



SPECKSTEIN
K6013



RONDALE Speckstein	K6013
Leistungsbereich:	2,5-5,7
Nennwärmeleistung:	5 kW
Gewicht:	119 Kg
Raumheizvermögen ca.:	90 m ³
Energieeffizienzklasse:	A ⁺





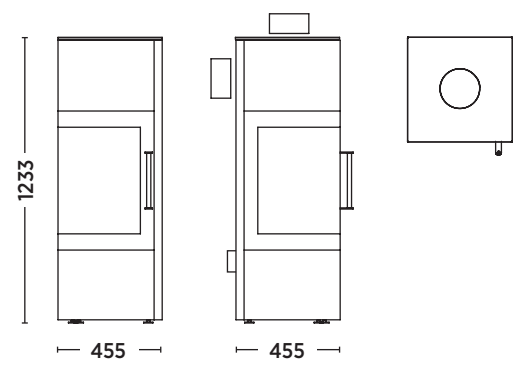
**AUSSENLUFTANSCHLUSS
AUCH VON UNTEN MÖGLICH**

ROYAL

-  **AUSSENLUFTANSCHLUSS**
-  **WÄRMESPEICHERSTEINSATZ**
-  **AUTOMATISCHER TÜRVERSCHLUSS**
-  **MEHRFACHVERRIEGELUNG**
-  **ECKOFEN**



**STAHL
K6490**



*20 KG WÄRMESPEICHERSTEINE OPTIONAL BESTELLBAR
ARTIKELNUMMER: M1640*

ROYAL Stahl	K6490
<i>Leistungsbereich:</i>	3,0-6,6
<i>Nennwärmeleistung:</i>	6 kW
<i>Gewicht (ohne Wärmespeichersteine):</i>	152 Kg
<i>Raumheizvermögen ca.:</i>	108 m³
<i>Energieeffizienzklasse:</i>	A



KINGSTONE



AUSSENLUFTANSCHLUSS



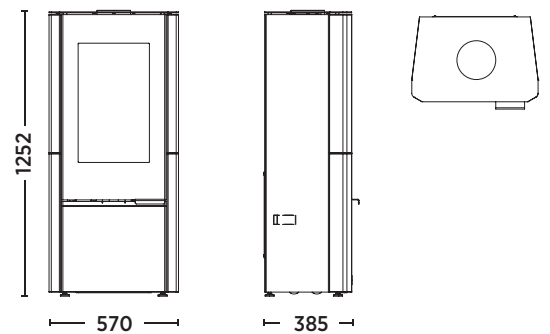
AUTOMATISCHER
TÜRVERSCHLUSS



MEHRFACHVERRIEGELUNG



SPECKSTEIN **K6900**



KINGSTONE Sandstein

K6905

Leistungsbereich: **3,0-6,8**

Nennwärmeleistung: **6 kW**

Gewicht (ohne Wärmespeichersteine): **132 kg**

Raumheizvermögen ca.: **108 m³**

Energieeffizienzklasse:

A

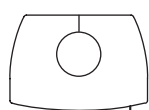
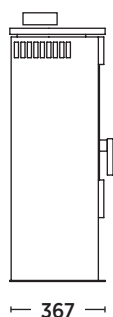
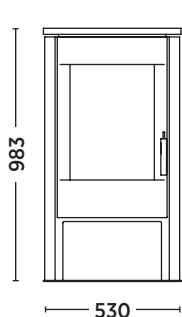
TUVALU



SPECKSTEIN TOP
R5732



STAHL SCHWARZ
R5730



TUVALU Sandstein Top

R5733

Leistungsbereich: 3,0-6,8

Nennwärmeleistung: 6 kW

Gewicht: 86Kg

Raumheizvermögen ca.: 108 m³

Energieeffizienzklasse: A⁺



JAKARTA



JAKARTA Speckstein Top R6760

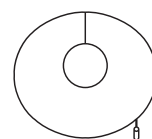
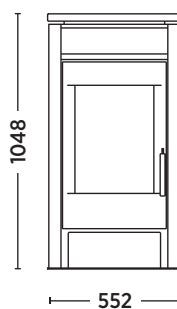
Leistungsbereich: 3,0-6,8

Nennwärmeleistung: 6 kW

Gewicht: 101 Kg

Raumheizvermögen ca.: 108 m³

Energieeffizienzklasse: **A**





ZARIA Speckstein Top

R6780

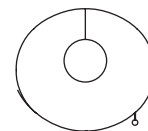
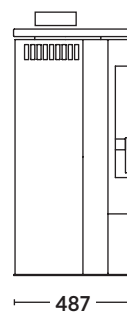
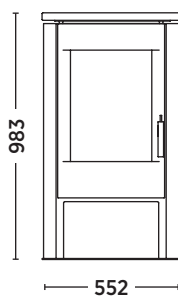
Leistungsbereich: **3,0-6,8**

Nennwärmeleistung: **6 kW**

Gewicht: **92 Kg**

Raumheizvermögen ca.: **108 m³**

Energieeffizienzklasse: **A**



SANTIAGO



SANTIAGO Sandstein

R5662

Leistungsbereich:

3,0-6,8

Nennwärmeleistung:

6 kW

Gewicht:

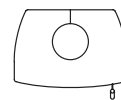
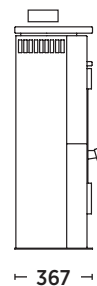
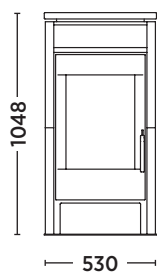
105 Kg

Raumheizvermögen ca.:

108 m³

Energieeffizienzklasse:

A⁺



ALICANTE



ALICANTE Loticstone

K1266

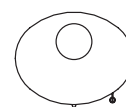
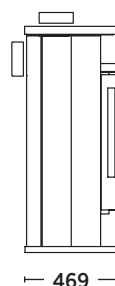
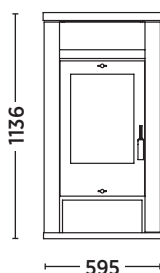
Leistungsbereich: **3,4-8,4**

Nennwärmeleistung: **8 kW**

Gewicht: **165 Kg**

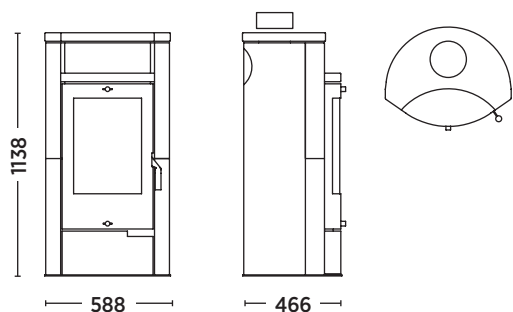
Raumheizvermögen ca.: **144 m³**

Energieeffizienzklasse: **A**



**SPECKSTEIN
K1263**

HAMBURG



HAMBURG Speckstein

K2530

Leistungsbereich: **3,4-8,4**

Nennwärmeleistung: **8 kW**

Gewicht: **160 Kg**

Raumheizvermögen ca.: **144 m³**

Energieeffizienzklasse: **A**



DURANGO



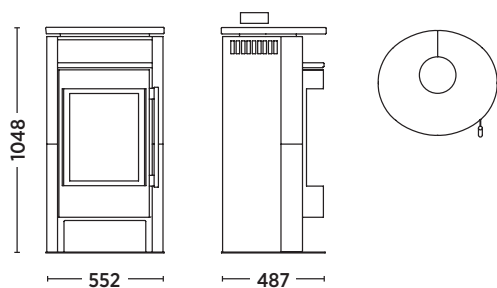
**AUTOMATISCHER
TÜRVERSCHLUSS**



AUSSENVERGLASUNG



MEHRFACHVERRIEGELUNG



DURANGO Speckstein

R5693

Leistungsbereich: **3,0-6,8**

Nennwärmeleistung: **6 kW**

Gewicht: **121 Kg**

Raumheizvermögen ca.: **108 m³**

Energieeffizienzklasse: **A**



BARCELONA



BARCELONA Speckstein K3040

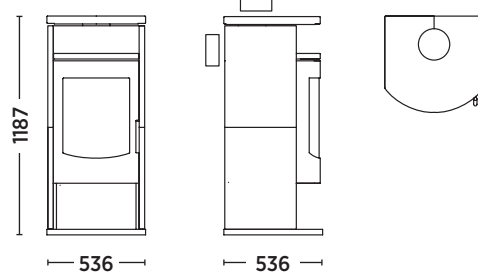
Leistungsbereich: 4,0-8,2

Nennwärmeleistung: 8 kW

Gewicht: 230 Kg

Raumheizvermögen ca.: 144 m³

Energieeffizienzklasse: **A**



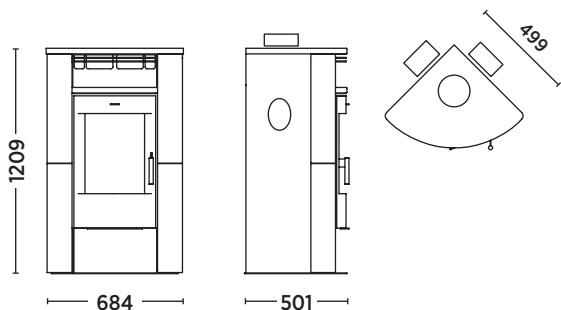
MALTA



WANDBÜNDIG



ECKOFEN



MALTA Speckstein

R3500

Leistungsbereich: 3,1-7,5

Nennwärmeleistung: 6 kW

Gewicht: 160 Kg

Raumheizvermögen ca.: 108 m³

Energieeffizienzklasse: A



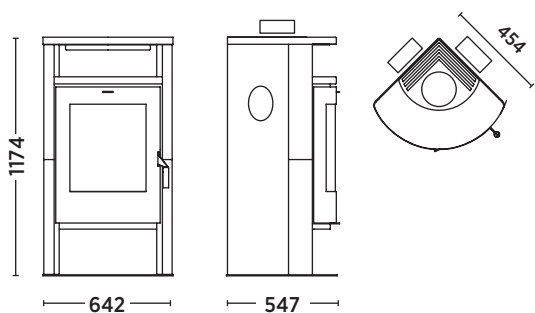
SAMBA



WANDBÜNDIG



ECKOFEN



SAMBA Speckstein

R2871

Leistungsbereich: 3,1-7,5

Nennwärmeleistung: 6 kW

Gewicht: 160 Kg

Raumheizvermögen ca.: 108 m³

Energieeffizienzklasse: A



LYON



LYON Speckstein

K1430

Leistungsbereich:

4,1-8,9

Nennwärmeleistung:

8 kW

Gewicht:

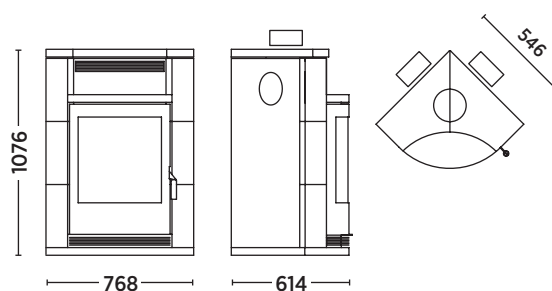
210 Kg

Raumheizvermögen ca.:

144 m³

Energieeffizienzklasse:

A



WANDBÜNDIG



ECKOFEN

FLORENZ



KERAMIK BORDEAUX
K1551

FLORENZ Keramik Grün

K1551

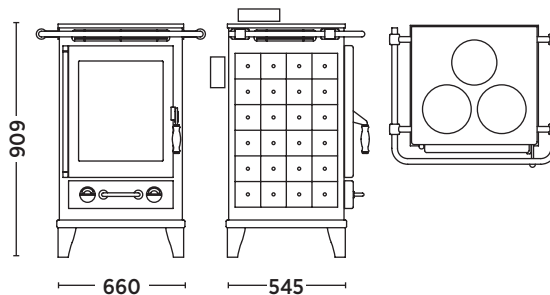
Leistungsbereich: 3,4-7,8

Nennwärmeleistung: 7 kW

Gewicht: 162 Kg

Raumheizvermögen ca.: 126 m³

Energieeffizienzklasse: **A**



ADELAIDE



60 KG WÄRMESPEICHERSTEINE OPTIONAL BESTELLBAR ARTIKELNUMMER M1590.

ADELAIDE Keramik

R5694

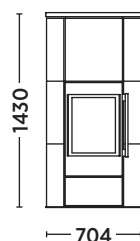
Leistungsbereich: **3,0-6,8**

Nennwärmeleistung: **6 kW**

Gewicht: **150 Kg**

Raumheizvermögen ca.: **108 m³**

Energieeffizienzklasse: **A***



ECKOFEN



WANDBÜNDIG



WÄRMESPEICHERSTEINSATZ



AUTOMATISCHER TÜRVERSCHLUSS



MEHRFACHVERRIEGELUNG



AUSSENVERGLASUNG

DATEN FÜR IHREN SCHORNSTEINFEGER

Seite	15	15	35	29	29	16	31	30	34	30	9	26
	ADAMIS Stahl	ADAMIS Speckstein	ADELAIDE Keramik	ALICANTE Sandstein	ALICANTE Speckstein	AMARANT Glas	BARCELONA Speckstein	DURANGO Speckstein	FLORENZ Keramik	HAMBURG Speckstein	ISOLA Stahl	JAKARTA Speckstein Top
Artikelnummer	K6350	K6355	R5694	K1266	K1263	K6240	K3040	R5693	K1551	K2530	K6750	R6760
Höhe (mm)	812	845	1430	1136	1136	1022	1187	1048	909	1138	1215	1048
Breite (mm)	792	792	704	595	595	490	536	552	660	588	490	552
Tiefe (mm)	436	436	442	469	469	490	536	487	545	466	490	487
Gewicht (kg)	170	215	150	165	185	102	230	121	162	160	130	101
Korpusfarbe	S	S	S	S	S	S	S	S	S	S	S	S
Feuerraum												
Höhe (mm)	342	342	445/268	425	425	444/268	428	445/268	394/350	425	438/141	445/268
Breite (mm)	540	540	350	280	280	335	344/260	350	320	280	380	350
Tiefe (mm)	220	220	230	338	338	230	402	230	372	338	230	230
Glasscheibe sichtbar												
Höhe (mm)	372	372	451	448	448	445	435	451	390	448	445	445
Breite (mm)	538	538	376	317	317	336	359	376	330	314	336	325
Stützen (Abgasstutzen ø 150 mm, Außenluftzufuhr ø 100 mm)												
Höhe bis Unterkante Abgasstutzen oben (mm)	772	772	917	1072	1072	1004	1136	860	850	1077	1197	860
Tiefe von Hinterkante bis Mitte Abgasstutzen oben (mm)	218	218	167	149	149	197	156	207	145	151	197	207
Höhe bis Mitte Abgasstutzen hinten (mm)	659	659	-	975	975	914	1031	-	758	980	1108	-
Höhe bis Mitte Stützen Aussenluftzufuhr (mm)	71	71	-	-	-	263	-	-	-	-	433	-
Brennstoff												
Scheitholz	✓	✓	✓	✓	✓	✓	✓	✓	✓	✓	✓	✓
Braunkohlenbriketts	✓	✓	✓	✓	✓	✓	✓	✓	✓	✓	✓	✓
Pellet												
Scheitholzlänge (cm)	50	50	33	28	28	33	33	33	33	28	33	33
Abgaswerte												
CO (g/m³)	<1,250	<1,250	<1,250	<1,250	<1,250	<1,250	<1,250	<1,250	<1,250	<1,250	<1,250	<1,250
Staub (g/m³)	<0,04	<0,04	<0,04	<0,04	<0,04	<0,04	<0,04	<0,04	<0,04	<0,04	<0,04	<0,04
Mindestwirkungsgrad (%)	>80	>80	>80	>80	>80	>80	>80	>80	>80	>80	>80	>80
Energieeffizienzklasse	A	A	A+	A	A	A+	A	A	A	A	A	A
Leistungsangaben												
Nennwärmeleistung (kw)	7	7	6	8	8	5	8	6	7	8	6	6
Leistungsbereich (kW)	3,4-8,4	3,4-8,4	3,0-6,8	3,4-8,4	3,4-8,4	2,5-5,7	4,0-8,2	3,0-6,8	3,4-7,8	3,4-8,4	3,0-6,5	3,0-6,8
Raumheizvermögen ca. (m³)	126	126	108	144	144	90	144	108	126	144	108	108
Produktbesonderheiten												
Comfort Control												
Dauerbrand											✓	
Automatik											✓	
Außenluftanschluss	✓	✓				✓					✓	
Raumluftunabhängig												
Wärmespeichersteinsatz			✓									
Mehrfachverriegelung			✓			✓		✓			✓	
Automatischer Türverschluss			✓			✓		✓			✓	
Soft Close	✓	✓										
Außenverglasung			✓					✓				
Wandbündig			✓									
Eckofen			✓									
Angaben zur Schornsteinbemessung												
Abgasmassenstrom (g/s)	6,0	6,0	5,5	8,0	8,0	5,2	8,0	5,5	6,5	8,0	5,8/7,7	5,5
Abgasstutzentemperatur (°C)	380	380	339	380	380	229	360	339	420	340	305/372	339
Mindestförderdruck (mbar)	0,12	0,12	0,12	0,11	0,11	0,12	0,11	0,12	0,12	0,11	0,12	0,12
Abstand zu brennbarem Material												
Seite (cm)	20	20	10	20	20	50	30	30	20	20	45	30
Hinten (cm)	20	20	10	20	20	20	20	30	20	20	26	30
Strahlungsbereich Sichtscheibe (cm)	100	100	100	100	100	80	100	120	90	80	110	120

* vorläufige Werte

Technische Änderungen sind vorbehalten. Drucktechnische Farbabweichung nicht ausgeschlossen. Keine Haftung für Druckfehler.

23	23	33	32	13	5	5	19	19	21	12	32	28	6	10	24	24	24	27
KINGSTONE Speckstein	KINGSTONE Sandstein	LYON Speckstein	MALTA Speckstein	MELTEM Speckstein	PERONDI RLU Glas	PERONDI RLU Sandstein	RONDALE Stahl	RONDALE Speckstein	ROYAL Stahl	RÖNKY Speckstein	SAMBA Speckstein	SANTIAGO Sandstein	TERAMO RLU Speckstein	TORINO Speckstein	TUVALU Stahl	TUVALU Speckstein Top	TUVALU Sandstein Top	ZARIA Speckstein Top
K6900	K6905	K1430	R3500	K3110	K6031	K6032	K6010	K6013	K6490	R2541	R2871	R5662	K5930	K5924	R5730	R5732	R5733	R6780
1252	1252	1076	1209	1046	1504	1527	999	1047	1233	977	1174	1048	1270	1180	956	983	983	983
570	570	768	684	656	490	490	490	490	455	826	642	530	540	540	530	530	530	552
385	385	614	501	503	490	490	490	490	455	439	547	367	447	439	367	367	367	487
132	127	210	160	274	185	198	112	119	152	380	160	105	207	164	76	86	86	92
S	S	S	S	S	S	S	S	S	S	S	S	S	S	S	S	S	S	S
512/348	512/348	435	407/284	507/376	444/268	444/268	444/268	444/268	414/187	487/212	407/284	445/268	486	486	445/268	445/268	445/268	445/268
350	350	382	360/88	422	335	335	335	335	340	592	360/88	350	350	350	350	350	350	350
230	230	351	255	319	230	230	230	230	340	289	255	230	289	289	230	230	230	230
525	525	448	430	455	445	445	445	445	460	435	430	445	567	474	445	445	445	445
314	314	428	320	417	336	336	336	336	348	587	371	325	442	347	325	325	325	325
1221	1221	967	954	971	1106	1106	986	986	1221	891	941	860	1177	915	938	938	938	938
190	190	286	205	166	197	197	197	197	225	164	251	151	158	158	151	151	151	207
1112	1112	870	854	871	1016	1016	896	896	1110	791	842	-	1076	-	-	-	-	-
426	426	-	-	255	369	369	247	247	173	195	-	-	262	-	-	-	-	-
√	√	√	√	√	√	√	√	√	√	√	√	√	√	√	√	√	√	√
		√	√	√	√	√	√	√		√	√	√	√	√	√	√	√	√
33	33	33	28	33	33	33	33	33	33	50	28	33	33	33	33	33	33	33
<1,250	<1,250	<1,250	<1,250	<1,250	<1,250	<1,250	<1,250	<1,250	<1,250	<1,250	<1,250	<1,250	<1,250	<1,250	<1,250	<1,250	<1,250	<1,250
<0,04	<0,04	<0,04	<0,04	<0,04	<0,04	<0,04	<0,04	<0,04	<0,04	<0,04	<0,04	<0,04	<0,04	<0,04	<0,04	<0,04	<0,04	<0,04
>80%	>80%	>80	>80	>80	>80	>80	>80	>80	>80	>80	>80	>80	>80	>80	>80	>80	>80	>80
A	A	A	A	A	A+	A+	A+	A+	A	A	A	A+	A+	A+	A+	A+	A+	A
6	6	8	6	8/7	5	5	5	5	6	10/9	6	6	6	6	6	6	6	6
3,0-6,8	3,0-6,8	4,1-8,9	3,1-7,5	4,1-9,0	2,5-5,7	2,5-5,7	2,5-5,7	2,5-5,7	3,0-6,6	5,7-11,8	3,1-7,5	3,0-6,8	3,0-6,5	3,0-6,5	3,0-6,8	3,0-6,8	3,0-6,8	3,0-6,8
108	108	144	108	144/126	90	90	90	90	108	180/162	108	108	108	108	108	108	108	108
				√	√	√				√			√	√				
				√						√			√	√				
√	√			√	√	√	√	√	√	√			√					
					√	√							√					
√	√			√			√	√	√	√					√			
√	√				√	√			√	√					√			
		√	√								√							
		√	√						√	√								
6,4	6,4	8,5	6,5	7,0	5,7	5,7	5,7	5,7	7,5	8,5/9,0	6,5	5,5	6,0	5,7/7,9	5,5	5,5	5,5	5,5
264	264	375	300	330/310	246	246	246	246	294	360/350	300	339	255	256/302	339	339	339	339
0,11	0,11	0,12	0,13	0,12	0,12	0,12	0,12	0,12	0,12	0,12/0,13	0,13	0,12	0,12	0,12	0,12	0,12	0,12	0,12
30	30	5/10	5/10	30	38	38	38	38	15	25	5/10	30	20	20	30	30	30	30
30	30	5/10	5/10	20	25	25	25	25	15	15	5/10	30	20	20	30	30	30	30
125	125	90	90	80	90	90	90	90	80/80	120	90	100	100	100	100	100	100	120



IHRE HÄNDLER