

## FIRE LINE AUTOMATIC 4+ (1490mm)

### AUTOMATA BEV® ÉGŐ

*Karbonsemleges kandalló BEV Technology®-vel*

#### AUTOMATIKUS BEV® ÉGŐ

Az automata égő a szabadalmaztatott BEV Technology®-vel az iparág legfejlettebb terméke, amely a legtisztább égési folyamatot biztosítja füst, szag és hamu nélkül. A láng etanalgázok égésével jön létre, és nem érintkezik közvetlenül a folyékony üzemanyaggal.

#### INNOVATÍV ÉRINTŐKÉPERNYŐS VEZÉRLŐPANEL

Az FLA4 kandalló érintőképernyős vezérlőpanelje a modernitást az eleganciával ötvözi, egy fedél mögé rejtve. Ezzel könnyedén módosíthatja a beállításokat, ellenőrizheti az üzemanyagszintet, vagy időzítheti a kikapcsolást. Emellett a gyermekzár garantálja a biztonságot a legfiatalabb felhasználók számára.



#### TÁVVEZÉRLÉS

Szabályozza a lángot a mellékelt távvezérlővel, okostelefon-alkalmazással vagy otthoni automatizálási rendszerén.

#### AUTOMATA UTÁNTÖLTŐ RENDSZER

Az automatikus szivattyú kommunikál a készülékkel, és biztosítja a szükséges üzemanyagot. Nem áll fenn a tartály túltöltésének vagy az üzemanyag kiömlésének veszélye.

#### VÁLASZTHATÓ DÍSZÍTŐ TÁLCA

Díszítő tálca az égőre szerelt kerámia rönkökkel vagy fehér kavicsokkal a tűzvonal mögött.



#### ÚJ ÉGŐKIALAKÍTÁS

Az FLA4 kialakítás egy elegáns fekete égővel rendelkezik rejtett izzószállal és egy tartó nélküli üveglappal, amely hibátlanul illeszkedik. Ez a modern frissítés esztétikai vonzerőt és továbbfejlesztett funkcionalitást kínál.

#### KIVÁLÓ MINŐSÉGŰ KIALAKÍTÁS

A termék megfelel a vezető tanúsító intézetek által végzett alapos teszteknek. UL és O-TL szabványok szerint gyártották, így megfelel a legszigorúbb biztonsági és minőségi követelményeknek.



## Fire Line Automatic 4+ (1490mm) (BEV Technology®)

Üzemanyagtartály űrtartalma	26,8 l
Maximális égési idő	30 óra
Maximális hőteljesítmény	13,0 kW
Minimális helyiségtérfogat	130 m <sup>3</sup>
Lángmagasság szabályozása	6 fokozat
Súly	52,5 kg
Üzemanyag típusa	bioetanol 95 - 96,6%
Kémény	nem szükséges
Levegőcsere mértéke	1 helyiség-térfogat óránként
Tápellátás	230 V
Burkolat	fekete porszórt bevonat
Anyagok	acél, horganyzott acél, edzett üveg
Alkalmazás	kizárólag beltéri használatra

### VEZÉRLÉSI OPCIÓK



tartozék



tartozék

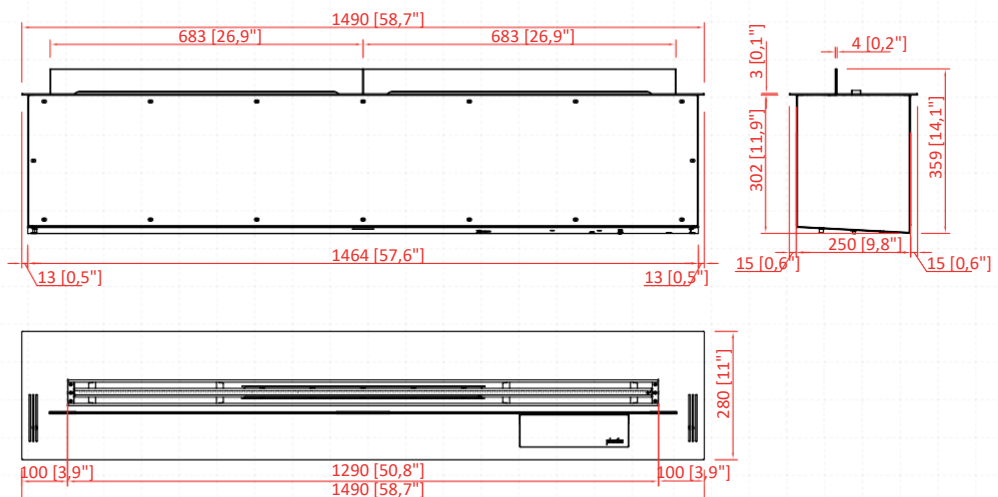
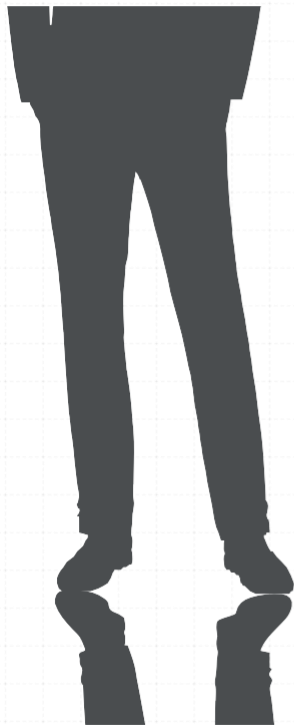


opcionális

PLANIKA FLA4 APP  
Szabályozza a lángot okostelefonjával!



A szabadon álló, térelválasztó, alagút és sziget házakhoz vázsal és üvegpannellel ellátott FLA4 szükséges



egyedi hossz  
rendelhető



O-TL és UL  
szabványok szerint

