

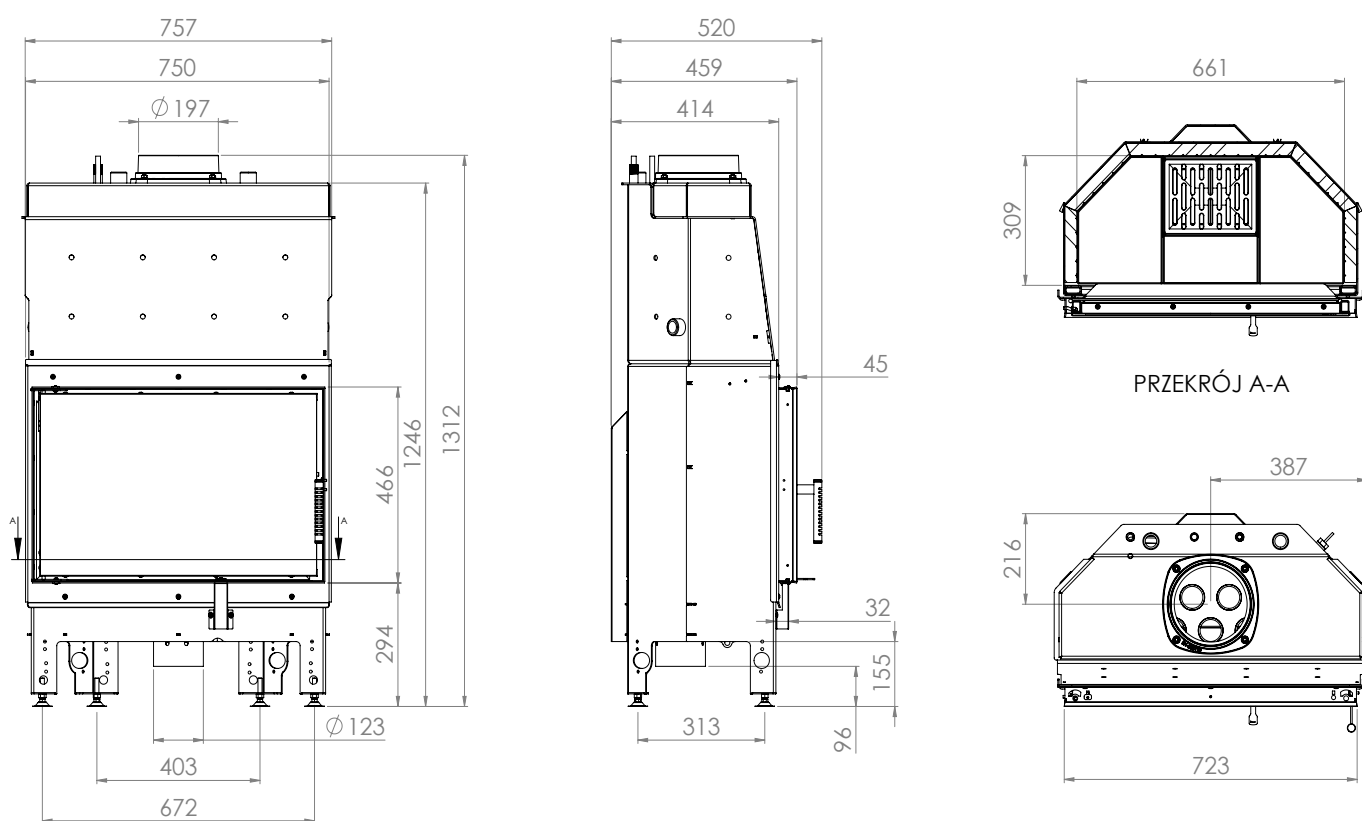
PODSTAWOWE INFORMACJE O PRODUKCIE



- Płaszcz wodny (nagrzewnicę) wykonano z wysokogatunkowej stali kotłowej P265GH o grubość 4 mm. Solidne spawy płaszcza powstają na robocie spawalniczym. Zastosowano wzmocniony profil drzwi.
- Wbudowana węzownica jest automatyczną chłodnicą płaszcza. Innowacyjna wentylowana kłamka chroni przed poparzeniem.
- System dopalania spalin oraz umieszczenie płaszcza wodnego nad paleniskiem przekłada się na wyjątkowo wysoką sprawność wkładów.
- Kurtyna powietrzna zapewnia efekt „czystej szyby” a łatwe sprzątanie żeliwny rusz z wyjmowanym pojemnikiem na popiół.
- Możliwość pracy w układzie otwartym i zamkniętym. Nadaje się do domów z rekuperacją.
- Wbudowany dołot z przepustnicą umożliwia płynną zintegrowaną regulację ilości doprowadzanego powietrza.

Moc nominalna [kW]	16
Zakres obciążenia grzewczego [kW]	8-21
Sprawność cieplna [%]	84
Emisja CO (przy 13% O ₂) [g/m ³]	0,015
Emisja pyłków [g/m ³]	0,641
Średnie zużycie paliwa [kg/h]	3,5
Zalecane poleczone kratki wylotowych [cm ²]	1120-1280
Zalecane poleczone kratki wlotowych [cm ²]	640-1040
Wymiary szyby [mm]	680x430
Średnica czopucha [mm]	200
Średnica dołotu [mm]	125
Waga [kg]	185
Współczynnik efektywności	112,8

**ALBERO AQUASYSTEM****68x43.S-D**



ALBERO AQUASYSTEM

68x43.S-D