

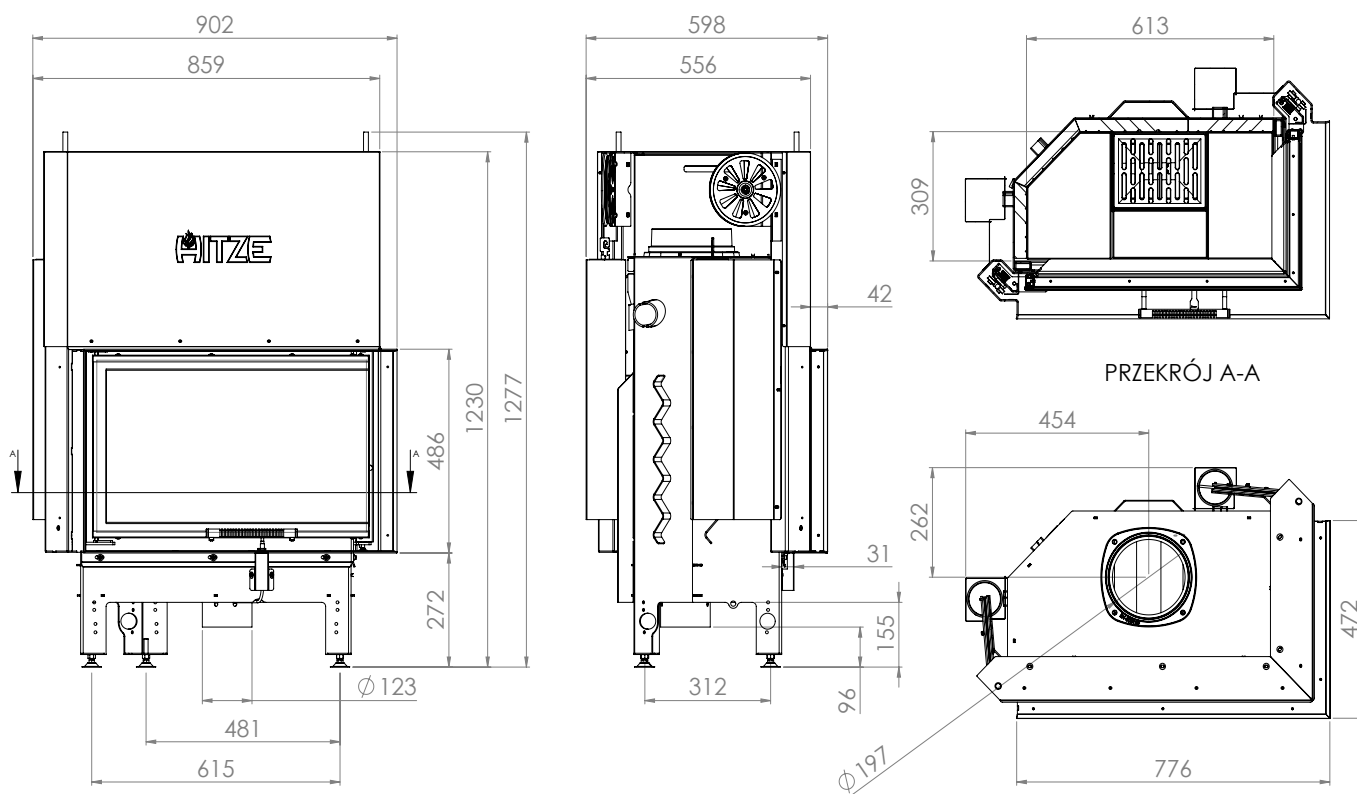
## PODSTAWOWE INFORMACJE O PRODUKCIE



- Aż 36 modeli różniących się mocą grzewczą (9, 11, 14, 16, 19 i 25 kW), przeszkleniem (proste lub narożne) oraz sposobem otwierania drzwiczek (tradycyjne lub unoszone do góry).
- Możliwość dowolnej modyfikacji przeszklenia i wybranie opcji Dekor, szkła gętego, czy podwójnego przeszklenia.
- Wkłady wykonane z wysokogatunkowej stali kotłowej P265GH, która wyróżnia się odpornością na ciągłą pracę w podwyższonej temperaturze. Zastosowano wzmocniony profil drzwi.
- Produkcja odbywa się przy użyciu nowoczesnego parku maszyn: roboty spawalnicze, prasy krawędziowe, wycinarki laserowe.
- Spełnia restrykcyjne normy emisji spalin oraz dyrektywy ECODSIGN, dzięki zastosowaniu systemu dopalania spalin i wysokiej sprawności.
- Innowacyjna wentylowana klamka chroni przed poparzeniem. Nadaje się do domów z rekuperacją.
- Wbudowany dolot z przepustnicą umożliwia płynną zintegrowaną regulację ilości doprowadzanego powietrza.
- Kurtyna powietrzna zapewnia efekt „czystej szyby” a łatwe sprzątanie żeliwny rusz z wyjmowanym pojemnikiem na popiół.

|  |             |
|--|-------------|
| Moc nominalna [kW]                                       | 14          |
| Zakres obciążenia grzewczego [kW]                        | 7-18        |
| Sprawność cieplna [%]                                    | 83          |
| Emisja CO (przy 13% O <sub>2</sub> ) [g/m <sup>3</sup> ] | 0,032       |
| Emisja pyłków [g/m <sup>3</sup> ]                        | 0,845       |
| Średnie zużycie paliwa [kg/h]                            | 4           |
| Zalecane poleczone kratki wylotowych [cm <sup>2</sup> ]  | 980-1120    |
| Zalecane poleczone kratki wlotowych [cm <sup>2</sup> ]   | 560-910     |
| Wymiary szyby [mm]                                       | 680x430x375 |
| Średnica czopucha [mm]                                   | 200         |
| Średnica dolotu [mm]                                     | 125         |
| Waga [kg]  | 215         |
| Współczynnik efektywności                                | 111,4       |





# ALBERO

## AL14.RG.H-D